



产品承认书

SPECIFICATION FOR APPROVAL

客户名称 CUSTOMER	_____
客户料号 PART NO	_____
规格描述 DESCRIPTION	见第 6-7 页
弗瑞鑫料号 FRX P/N	见第 6-7 页
日期 DATE	_____

Huizhou Jingqin Electronic Components Co., Ltd		
Made By	Checked By	Approval By

Customer Approval		
Prepared By	Checked By	Approval By

深圳市弗瑞鑫电子有限公司

Shenzhen Flourish Electronics Co.,LTD

广东省深圳市宝安区西乡大道 302 号金源商务大厦 B 座 301

301, Block B, Jinyuan Business Building, No. 302, Xixiang Avenue, Bao'an District, Shenzhen
电话 (TEL) :+86-755-29563634,13889916088 传真 (FAX) : +86-755-27447020



■产品特性 Features

1、特点 Feature

1.1 先进的封装工艺，封装材料满足 UL94-V0

Advanced packaging technology, packaging materials meet UL94-V0



1.2 结构紧凑，体积小，节省空间

Compact structure, small size, space saving



1.3 优越的高温高湿性能

Superior high temperature and high humidity performance

1.4 强大的抑制浪涌能力

Strong inhibition of surge

1.5 SMD 料盘包装，适用于无铅回流焊/波峰焊自动贴装

SMD tray packaging, suitable for lead-free reflow soldering/wave soldering automatic placement

1.6 符合 RoSH ， REACH ， H.F 无卤

Comply with RoSH, REACH, H.F

1.7 安规认证： Safety certification: 正在办理



1.8 管理体系认证： ISO9001:2015 质量管理体系 ISO9001:2015 Quality Management System

ISO14001:2015 环境管理体系 ISO14001:2015 Environmental Management System

IAFT16949 汽车行业质量管理体系 IAFT16949 Automotive Quality Management System

2、应用 Application

2.1 LED circuit protection LED 电路保护

2.2 Industrial Equipment 工业设备

2.3 Communication Equipment 通讯设备

2.4 Consumer Electronics 消费电子

2.5 Automotive Electronics 汽车电子

■测试条件 Test Condition

工作温度: -40°C ~ 175°C

储存温度: -10°C ~ 40°C



一. 品名说明 (Part No.Explain)

SMD-NTC

05

M

5A

①

②

③

④

⑤

序号	代码	表示说明
①	SMD	塑封贴片型
②	NTC	突波电流抑制用功率型热敏电阻器
③	零功率电阻 25°C (R25)	0R5: 0.5 Ω 2R5: 2.5 Ω 05: 5 Ω 10: 10 Ω 20: 20 Ω
④	M	零功率电阻公差: M: ±20%
⑤	最大稳态电流	X7A: 0.7A 1X8A: 1.8A 2X5A: 2.5A 5A: 5A



二、规格明细及尺寸(Specification details & dimensions)

2.1 规格列表:

规格	额定零功率电阻值	最大稳态电流	最大稳态电流下的残余电阻	建议电容值 @240Vac	耗散系数	热时间常数	B 值	工作温度
	@25°C (Ω)	@25°C (A)	@25°C (Ω)	Cth (μ F)	(mW/°C)	(S)	K	(°C)
SMD-NTC1R5M1X8A	1.5	1.8	0.13	100	>6	<20	2500	-40 --+175
SMD-NTC1R5M2X2A	1.5	2.2	0.16	110	>10	<30	2600	-40 --+175
SMD-NTC1R5M4X5A	1.5	4.5	0.082	150	>11	<35	2600	-40 --+175
SMD-NTC1R5M5A	1.5	5	0.065	220	>13	<43	2600	-40 --+175
SMD-NTC1R5M7A	1.5	7	0.073	330	>13	<60	2600	-40 --+200
SMD-NTC1R5M8A	1.5	8	0.052	470	>18	<69	2600	-40 --+200
SMD-NTC2R5M1X5A	2.5	1.5	0.17	100	>6	<20	2500	-40 --+175
SMD-NTC2R5M2A	2.5	2	0.19	110	>10	<30	2600	-40 --+175
SMD-NTC2R5M4A	2.5	4	0.113	150	>11	<35	2600	-40 --+175
SMD-NTC2R5M5A	2.5	5	0.095	220	>13	<43	2600	-40 --+175
SMD-NTC2R5M6A	2.5	6	0.088	330	>13	<60	2600	-40 --+200
SMD-NTC2R5M7A	2.5	7	0.065	470	>18	<76	2800	-40 --+200
SMD-NTC03M1A	3	1	0.19	100	>6	<20	2500	-40 --+175
SMD-NTC03M2A	3	2	0.218	110	>10	<30	2600	-40 --+175
SMD-NTC03M3A	3	3	0.12	150	>11	<35	2600	-40 --+175
SMD-NTC03M4A	3	4	0.1	220	>13	<43	2600	-40 --+175
SMD-NTC03M5A	3	5	0.092	330	>15	<60	2600	-40 --+200
SMD-NTC03M6A	3	6	0.075	470	>18	<76	2800	-40 --+200
SMD-NTC04M1A	4	1	0.308	100	>6	<20	2500	-40 --+175
SMD-NTC04M2A	4	2	0.441	110	>10	<30	2600	-40 --+175
SMD-NTC04M3A	4	3	0.19	150	>11	<35	2600	-40 --+175
SMD-NTC04M4A	4	4	0.15	220	>13	<44	2600	-40 --+175
SMD-NTC04M5A	4	5	0.12	330	>15	<67	2800	-40 --+200
SMD-NTC04M6A	4	6	0.1985	470	>18	<76	2800	-40 --+200
SMD-NTC05M1A	5	1	0.353	100	>6	<20	2500	-40 --+175
SMD-NTC05M2A	5	2	0.283	110	>10	<30	2600	-40 --+175



深圳市弗瑞鑫电子有限公司

Shenzhen Flourish Electronics Co.,LTD

贴片热敏电阻(NTC) (SMD-NTC)

FILE NO.

QC-T4-09

Ver:

1.0

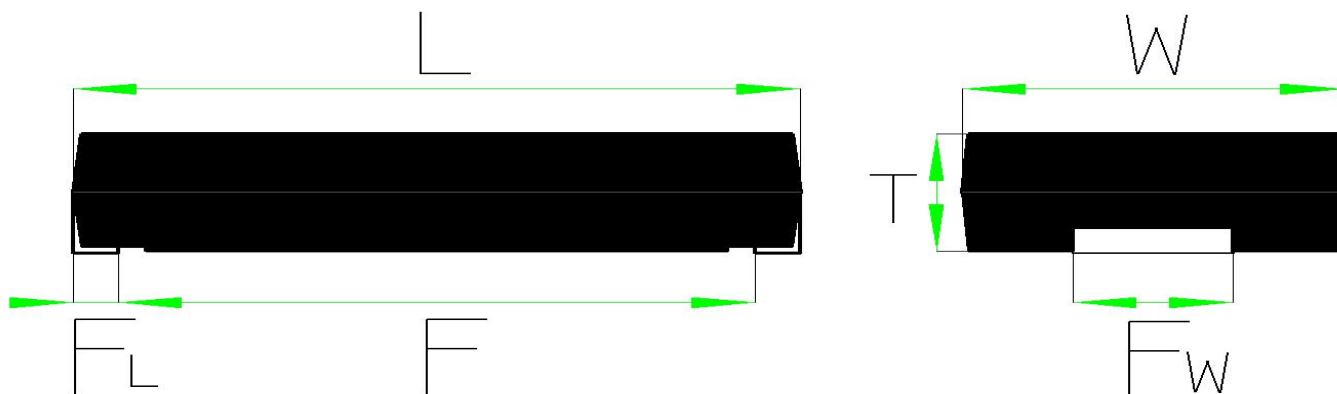
Page

7/13

SMD-NTC05M3A	5	3	0.21	150	>11	<34	2600	-40 --+175
SMD-NTC05M4A	5	4	0.156	220	>13	<45	2800	-40 --+175
SMD-NTC05M5A	5	5	0.125	330	>15	<68	2800	-40 --+200
SMD-NTC05M6A	5	6	0.112	470	>20	<76	2800	-40 --+200
SMD-NTC06MX8A	6	0.8	0.451	100	>6	<20	2600	-40 --+175
SMD-NTC06M1A	6	1	0.386	110	>9	<28	2600	-40 --+175
SMD-NTC06M2A	6	2	0.315	150	>11	<32	2800	-40 --+175
SMD-NTC06M3A	6	3	0.24	220	>14	<47	2800	-40 --+175
SMD-NTC06M4A	6	4	0.17	330	>15	<60	3000	-40 --+200
SMD-NTC06M5A	6	5	0.155	470	>20	<80	3000	-40 --+200
SMD-NTC08MX8A	8	0.8	0.675	100	>6	<20	2600	-40 --+175
SMD-NTC08M1A	8	1	0.539	110	>9	<28	2600	-40 --+175
SMD-NTC08M2A	8	2	0.4	150	>11	<32	2800	-40 --+175
SMD-NTC08M3A	8	3	0.255	220	>14	<47	2800	-40 --+175
SMD-NTC08M4A	8	4	0.194	330	>15	<60	3000	-40 --+200
SMD-NTC08M5A	8	5	0.178	470	>20	<80	3000	-40 --+200
SMD-NTC10MX7A	10	0.7	1.039	100	>6	<20	2600	-40 --+175
SMD-NTC10M1A	10	1	0.616	110	>9	<27	2600	-40 --+175
SMD-NTC10M2A	10	2	0.458	150	>11	<32	2800	-40 --+175
SMD-NTC10M3A	10	3	0.275	220	>14	<47	2800	-40 --+175
SMD-NTC10M4A	10	4	0.206	330	>15	<65	3000	-40 --+200
SMD-NTC10M5A	10	5	0.18	470	>20	<75	3200	-40 --+200
SMD-NTC20MX5A	20	0.5	1.253	100	>6	<20	2600	-40 --+175
SMD-NTC20MX6A	20	0.6	1.102	110	>9	<27	2800	-40 --+175
SMD-NTC20M1A	20	1	0.864	150	>11	<30	3000	-40 --+175
SMD-NTC20M2A	20	2	0.512	220	>15	<52	3000	-40 --+175
SMD-NTC20M3A	20	3	0.372	330	>16	<65	3200	-40 --+200
SMD-NTC20M4A	20	4	0.288	470	>21	<86	3200	-40 --+200

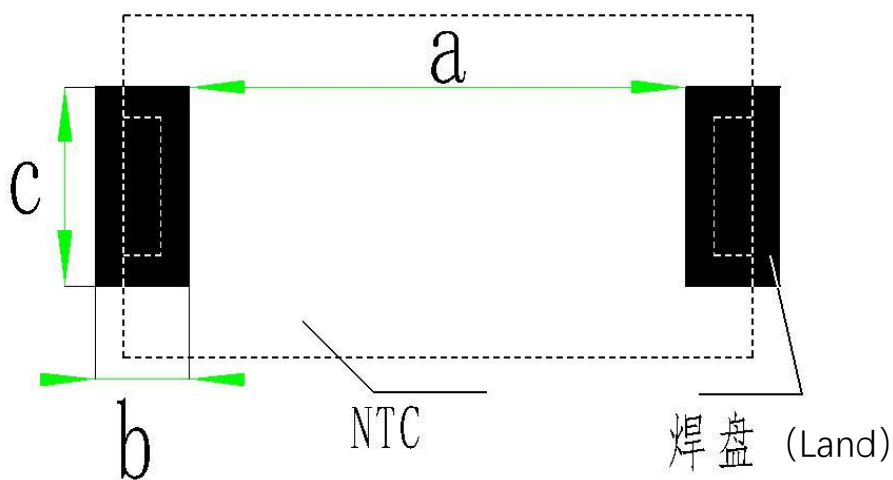
2.2.外观尺寸:

(单位 mm)



规格	L	W	T	F	FL	Fw
SMD-NTC	11.4 ± 0.3	6.0 ± 0.3	2.4 ± 0.1	10 ± 0.3	0.7 ± 0.3	2.5 ± 0.3

2.3 焊盘尺寸: (单位 mm)



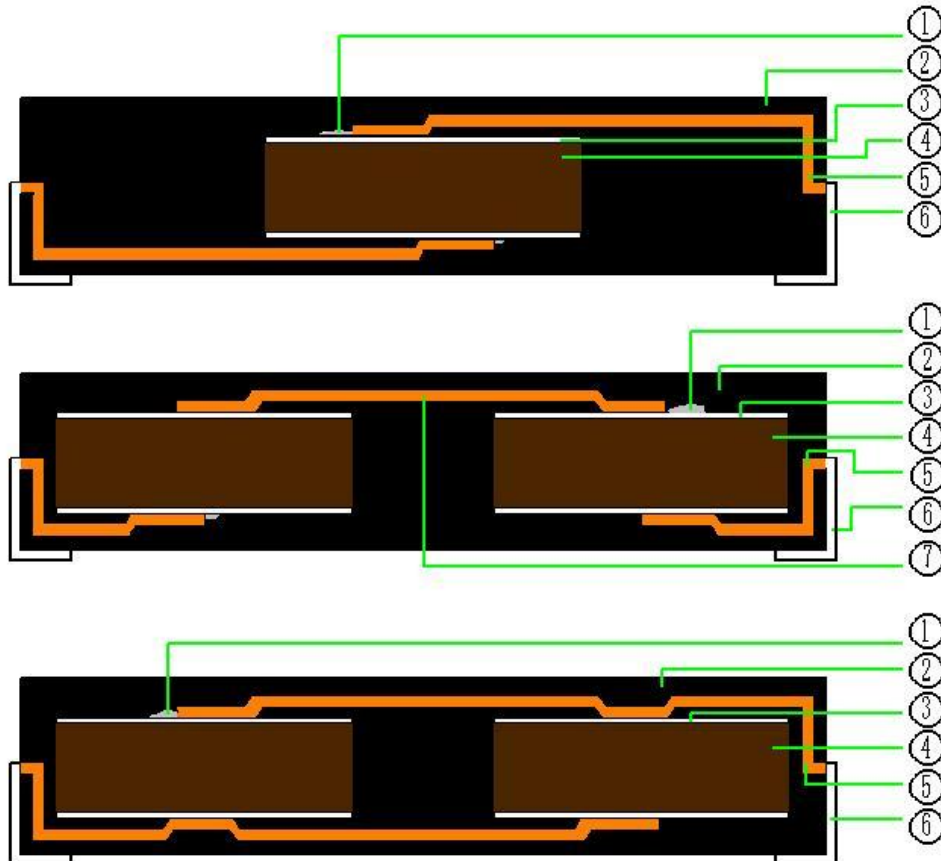
尺寸	a	b	C
11.4x6.0	9	1.7	3.6

三、标印说明 (Marking Explain)

四、 安全认证 Safety Certification:



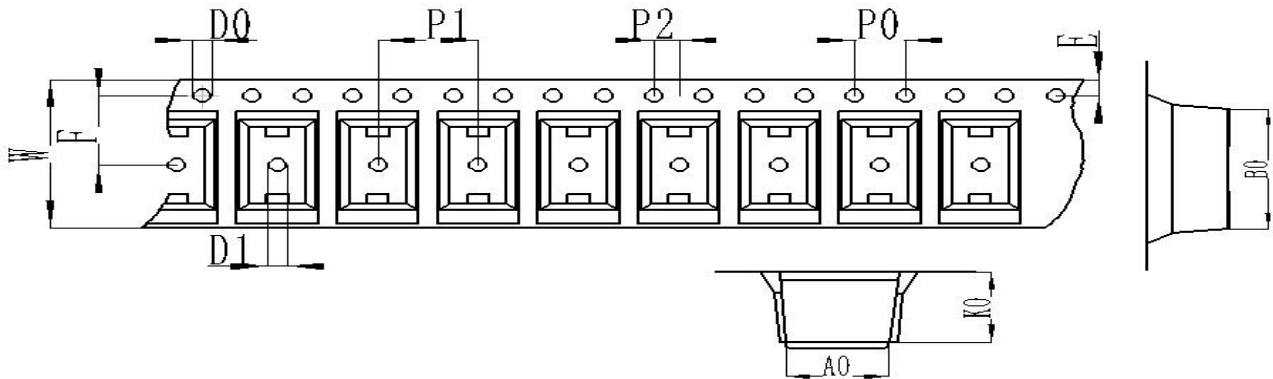
五、 产品结构图 Structure



序号 No.	名称 Part name	材料 Material
1	焊料	Sn-Sb 高温无铅/Sn-Pb-Ag 高铅 RoSH 豁免
2	包封层	环氧树脂 (UL94V-0 认定品)
3	电极	银/铜电极
4	介质	陶瓷介质
5	内部引脚	铜合金 (电子框架铜)
6	SMD 贴片引脚	铜镀锡
7	串联中间引脚	铜合金 (电子框架铜)

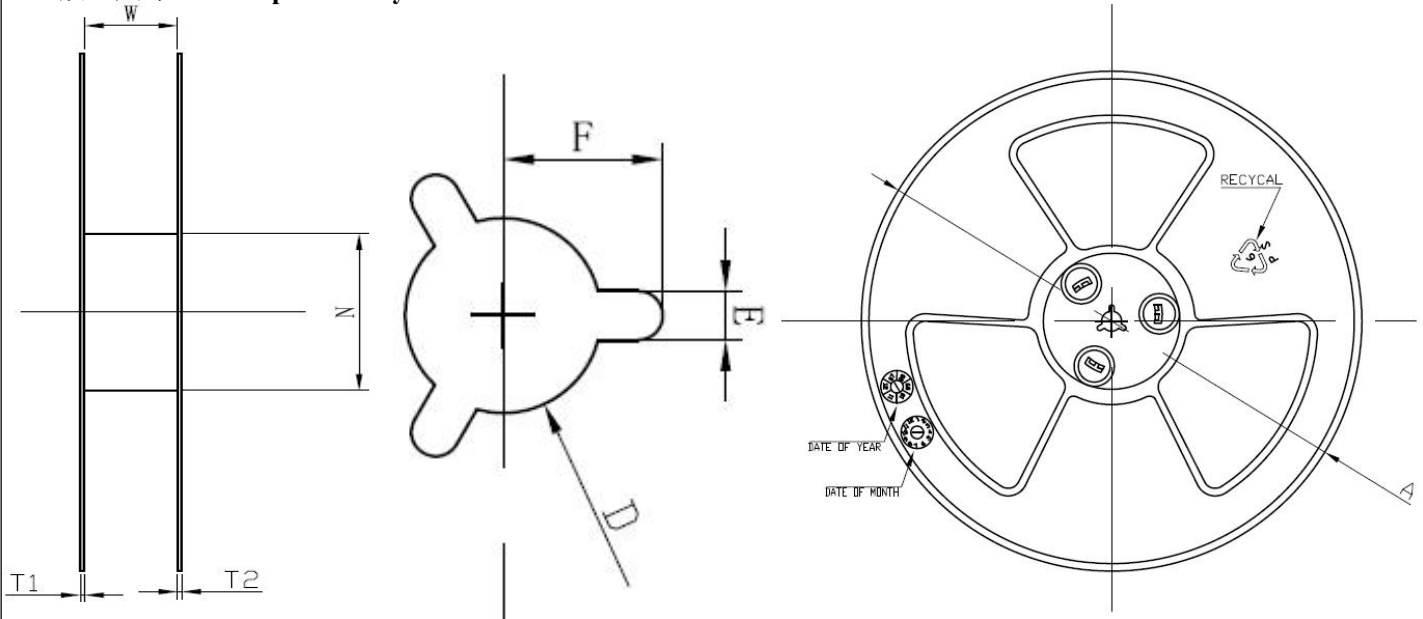
六.包装说明 (packing description) :

6.1 编带包装方式说明 Taping Packaging



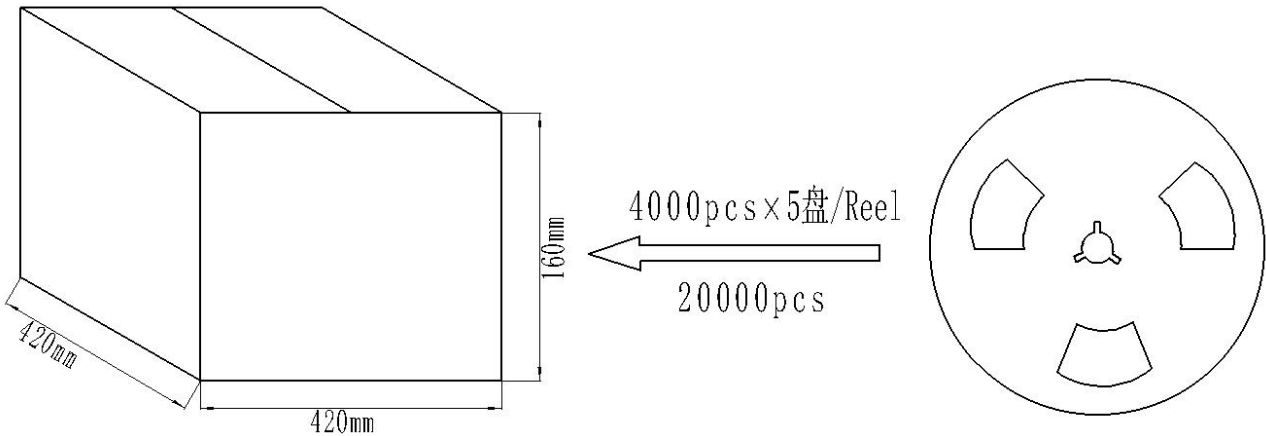
A0	B0	K0	P0	P1	P2
6.5±0.1	12.2±0.1	2.8±0.1	4.0±0.1	8.0±0.1	2.0±0.05
W	E	F	D0	D1	Pcs/Reel
24.0±0.2	1.75±0.1	7.5±0.1	1.5±0.1	1.5±0.1	4000

6.2 胶盘尺寸 15 inch plastic tray size



SPEC	W	N	T1	T2	A	D	E	F
	24.4±0.3	Φ100±3.0	2.2±0.3	2.2±0.3	Φ380±3.0	13.3±0.3	2.3±0.5	10.75±0.5

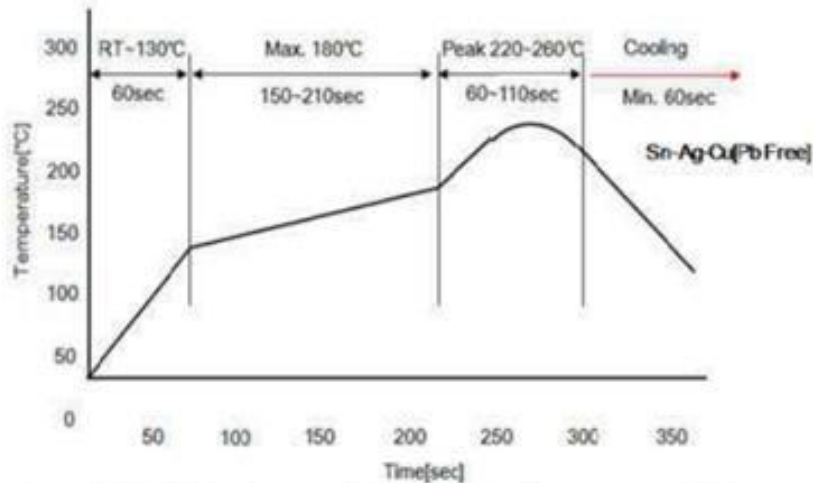
6.3 包装纸箱 Carton Packing



七 . 焊接说明 Welding according to the instruction

7.1

☆ 回流焊接曲线



温区	温度范围 (°C)	时间 (sec)	备注
a	RT~130	60	焊锡: Sn-Ag-Cu 高温时间: < 10 sec
b	180 max	150~210	
c	220~260(260 max)	60~110	
d	220~RT	60 min	

当焊接温度低于锡的熔点时，贴片镀锡端子的可焊性将下降。使用之前请确认贴片镀锡电极的可焊性
焊接区出风口及内部空间最高温度不能超过 280°C，温度超过时，会造成产品发生失效。由于超温使用所造成的不良，我司不予承担责任。



7.2. 失效安全性:

NTC 损坏时, 失效可能会导致短路。为了避免再短路时引起出点、冒烟、火灾等危险情况, 请在电路中使用熔丝等原件来设置自动防故障功能。

⚠ 使用本产品时如忽略上述警告事项, 则在严重情况下可能导致短路, 并引起冒烟或局部离散

⚠ 警告(保管和使用条件)

NTC 的绝缘涂层不具有完全的密封作用;因此, 请勿将电容器存放在腐蚀性气体中, 尤其是存在氯气、硫气、酸、碱、盐等的场所。同时应防潮。在对本产品进行清洗、覆膜或封膜前, 请先在指定设备上测试经清洗、覆膜或封膜的产品性能, 以确定上述过程不会影响产品质量。

这是 MSL3 产品。因此, 为了避免吸收水分, 采用防潮包装。

在下述条件下储存产品, 并在交付后 6 个月内使用产品。

温度:10to30°C 湿度:60%max.

在打开防潮包装后 168 小时内焊接电容器。打开防潮包装后, 用干燥剂和 HIC 卡将电容器存放在防潮包装中, 并保持上述状态。

如果超过 6 个月的储存期或包装打开后随附的 HIC 卡的指示颜色发生变化则应在焊接前进行烘烤60°C*168hr.

当打开包装的产品暴露时间超过裸露寿命, 或者其它情况导致产品周围的温度、湿度超过要求以后, 回流焊前产品湿度超过要求以后进行烘烤的参考数据(烘烤后裸露寿命从零开始计时)

Level	Bake@40C ζ5%RH	
	Saturated@30C/85%RH	At limit of Floor life+72hr@30C/60RH
3	79days	67days

⚠ 使用本产品时如忽略上述警告事项, 则在严重情况下可能导致短路, 并引起冒烟或局部离散。

⚠ 警告(焊接、安装与使用)

1、振荡与冲击

使用时请勿使 NTC 或引线受到过度冲击或振荡, 过度冲击或振荡会对安装在电路板上的引线造成疲劳破坏。

使用粘合剂、封膜树脂或其它涂层将 NTC 固定在电路板上。使用指定设备进行固定时, 请确认固定措施对产品不会造成影响。

2、焊接

当将本产品焊接到 PCB/PWB 上时, 不得超过 NTC 的耐焊热性规格。本产品如果过热, 可能导致内部连接点锡焊料熔化, 导致温度骤变, 从而使陶瓷组件产生裂纹。

当使用烙铁焊接 NTC 时, 应遵循以下条件:

烙铁头温度:最高 400C

烙铁功率: 最大 50W

焊接时间: 最多 3.5 秒



3、粘合、树脂封膜和树脂涂敷

在对本产品进行粘合、封膜或施加涂层前，请先在指定设备上测试经粘合、封膜或涂敷的产品的性能，以确定上述过程不会影响 NTC 的质量。

当含有有机溶剂(乙酸乙酯、甲基乙基酞、甲苯等)的粘合剂和封膜树脂的使用量、干燥/硬化条件不适当时，有机溶剂可能损坏电容器的外涂层树脂，最坏条件下可能导致短路。

粘合剂封膜树脂和有机溶剂的厚度变化也会造成电容器表面树脂涂层和陶瓷组件在温度周期变化过程中产生裂纹。

4、粘合、树脂封膜和树脂涂敷后的处理

焊接后，当外涂层很热(超过 100C)时，外涂层会变得很软、易碎。

因此，请注意不要对涂层施加机械冲击力。

⚠ 使用本产品时如忽略上述警告事项，则在严重情况下可能导致短路，并引起冒烟或局部离散。

7.4

注意事项(焊接与安装)

清洗(超声波清洗)

进行超声清洗时，遵守下列条件:

洗涤槽容量: 每升输出 20W 或更少。洗涤时间: 最长 5 分钟。

不得直接振荡 PCB/PWB。超声波清洗过度可能导致引线疲劳性破坏。